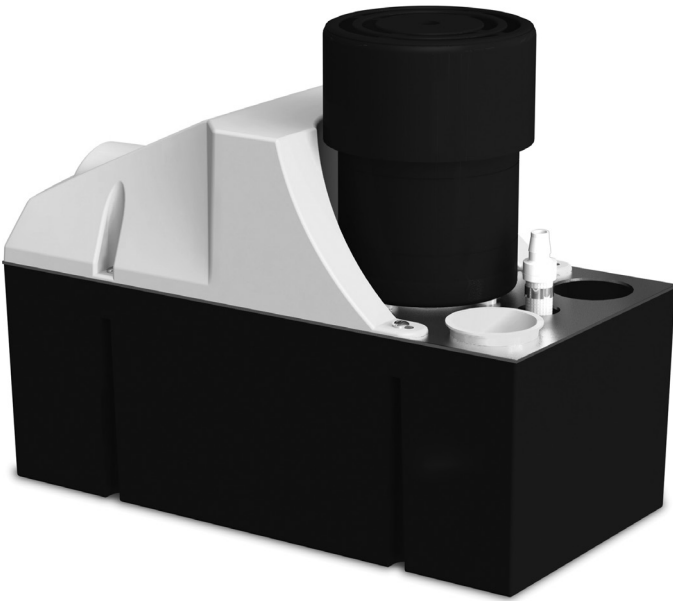
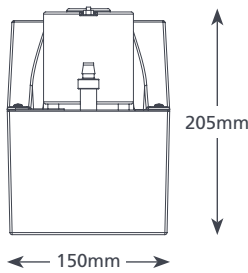
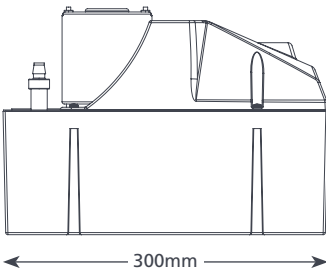


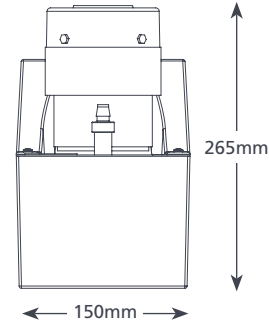
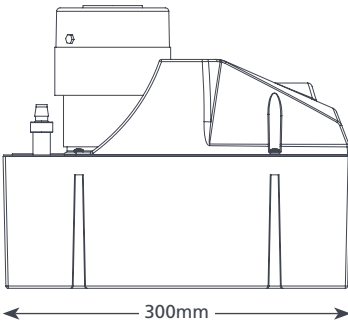
# heavy duty 6 & 10



3.5 kg



4.3 kg



aspenspumps.com



+44 (0)1323 848842



sales@aspenspumps.com



# heavy duty 6 & 10

## CONDENSATE REMOVAL PUMP

With an impressive flow rate, these robust and reliable Heavy Duty pumps are perfect for the rapid removal of large quantities of condensate water.

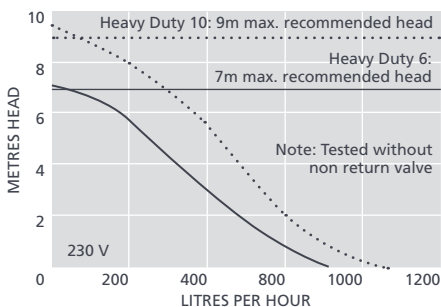
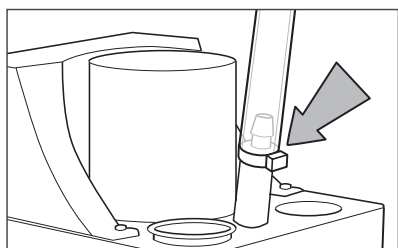
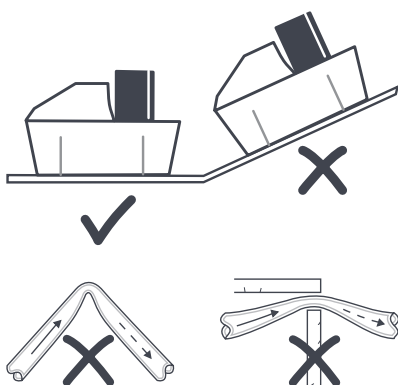
**Description:** The pump is designed to collect condensated water from Air Conditioning and Refrigeration Plant. The pump is triggered by an internal float switch at a factory set level, and discharge the condensate to a recommended maximum head. The internal low current safety float switch is pre-wired to give a normally closed set of volt free contacts to enable the plant to be switched off or an alarm to be triggered in the event of pump failure.

**Installation Notes:** This pump is designed to sit level on its base. Ensure that there are no kinks or trapped parts in the discharge piping, which must have an internal diameter of 9mm. Fix the pipes with cable ties to the pump inlet and outlet.

**IMPORTANT: The pre-wired safety switch MUST ALWAYS be utilised.**

**Service Guide:** Flush the pump through with an anti-bacterial wash every 6 months to avoid sludge build-up in the pump housing. NB: The contractors should satisfy themselves that any chemicals used are compatible with the working of the pump.

**IMPORTANT: Pump should be filled with water until motor runs, check for leaks and proper discharge of water.**

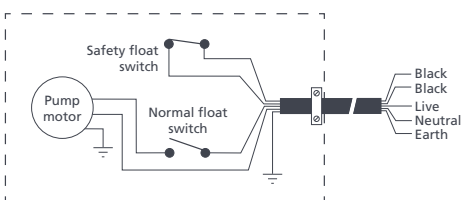


### HEAVY DUTY 6 & 10 SPECIFICATIONS

Max. flow	HD6: 900L/h, HD10: 1070L/h
Max. rec. head	HD6: 7m, HD10: 9m
Tank capacity	4L
Sound level@1m	HD6: 60dB(A), HD10: 64dB(A)
Power supply	HD6: 230V AC 50-60Hz 1.5A HD10: 230V AC 50-60Hz 0.38A
Rated	HD6: Non continuous HD10: Continuous
Class	I appliance
Max. unit output	HD6: 1200kW / 4m Btu/h HD10: 1460kW / 4.9m Btu/h
Max. water temp	40°C / 104°F
Inlet/outlet	x2 40mm in, 10mm out
IP Protection	IPX0
Safety switch	4.0A Normally closed

### ELECTRICAL CONNECTION

Brown	Live
Blue	Neutral
Green / yellow	Earth
2 x Black	Safety float switch

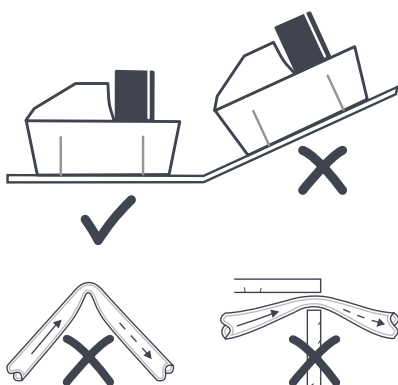


# heavy duty 6 y 10

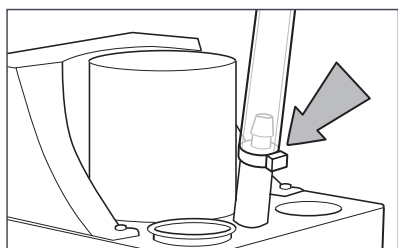
## BOMBA DE ELIMINACIÓN DE CONDENSACIÓN

Con un caudal extraordinario, estas bombas Heavy Duty, robustas y fiables, resultan perfectas para eliminar rápidamente grandes cantidades de agua condensada.

**Descripción:** Esta bomba ha sido diseñada para recoger el agua condensada de los aparatos de aire acondicionado y plantas de refrigeración. La bomba es accionada por un interruptor flotador en el interior del depósito, cuando el agua alcanza un determinado nivel ajustado en fabrica, descarga los condensados a la altura máxima recomendada. Otro interruptor flotador de seguridad de baja intensidad, normalmente cerrado, puede desconectar el aparato o conectar una alarma en caso de fallo de la bomba.



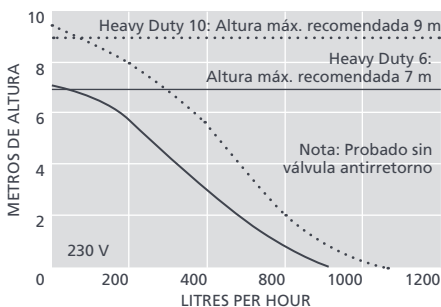
**Notas de instalación:** Esta bomba esta diseñada para estar colocada a nivel sobre su base. Asegurarse que el tubo de descarga esta libre y sin dobleces, el tubo debe tener un diámetro interno de 9mm. Fijar el tubo con abrazaderas en la entrada y salida de la bomba.



**IMPORTANTE: El interruptor de seguridad debe utilizarse siempre.**

**Guía de servicio:** Limpiar el interior de la bomba con un producto antibacterias cada 6 meses para evitar la acumulación de sedimentos en el depósito de la bomba. Nota: Ningún producto químico puede ser utilizado con esta bomba.

**IMPORTANTE: La bomba debe llenarse con agua hasta que empieza a funcionar, comprobar que no gotea y que descarga el agua correctamente.**

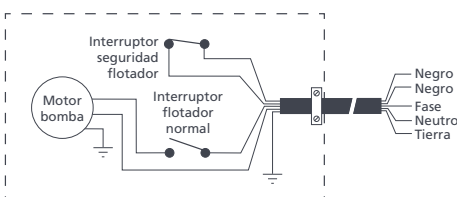


### ESPECIFICACIONES DE HEAVY DUTY 6 Y 10

Caudal máx.	HD6: 900 L/h, HD10: 1070 L/h
Altura rec. máx.	HD6: 7 m, HD10: 9 m 4 L
Nivel de ruido@1 m	HD6: 60 dB(A), HD10: 64 dB(A) HD6: 230V AC 50-60Hz 1,5A HD10: 230V AC 50-60Hz 0,38A
Nominal	HD6: No continuo HD10: Continuo
Clase	Dispositivo de Clase I
Salida unidad máx.	HD6: 1200 kW / 4 m Btu/h HD10: 1460 kW / 4,9 m Btu/h 40°C / 104°F
Entrada/Salida	x2 40 mm entrada, 10 mm salida
Protección IP	1PX0 4,0A Normalmente cerrado

### CONEXIONES ELÉCTRICAS

Marrón	Fase
Azul	Neutro
Verde / amarillo	Tierra
2 x Negro	Interruptor seguridad flotador



# heavy duty 6 e 10

## POMPA PER LA RIMOZIONE DELLA CONDENSA

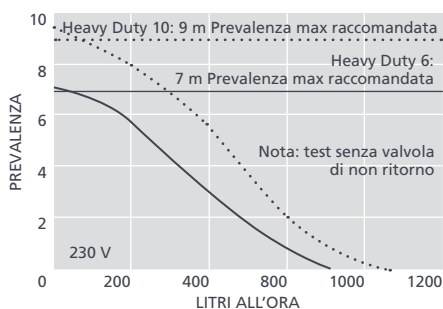
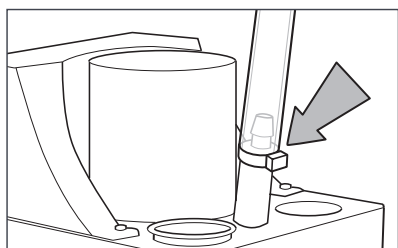
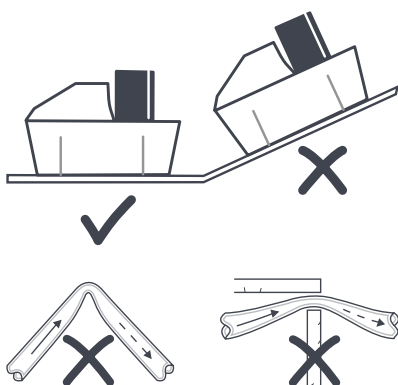
Grazie a una portata estremamente elevata, queste pompe Heavy Duty, resistenti e affidabili, sono perfette per rimuovere rapidamente grandi quantità di acqua di condensa.

**Descrizione:** La pompa è progettata per raccogliere l'acqua di condensa da più climatizzatori contemporaneamente o grossi impianti di refrigerazione. Può scaricare la condensa con una prevalenza massima variabile in funzione della portata d'acqua richiesta dall'impianto, come si evince dal grafico delle prestazioni tipiche. Vi raccomandiamo di non usare la pompa per prevalenze superiori a quelle consigliate.

**La pompa è dotata internamente di un due galleggianti:** un galleggiante di avvio della pompa, attivato dall'innalzamento del livello dell'acqua del serbatoio di raccolta e da un galleggiante di sicurezza per alto livello, collegato ad un interruttore a bassa tensione (N/C), che ha la funzione, in caso di avaria della pompa, di arrestare l'impianto o attivare un allarme.

**Note d'installazione:** Questa pompa è progettata per essere installata sempre e solo in piano, appoggiando la relativa base su una superficie perfettamente orizzontale. Assicurarsi che la tubazione di scarico non subisca strozzature o si presenti attorcigliata nel percorso tra la pompa e il punto di evacuazione. Fissare saldamente con una fascetta la suddetta tubazione al connettore di uscita della pompa, per evitare il suo distacco e conseguenti fuoriuscite d'acqua a causa dell'alta pressione prodotta dalla pompa. La tubazione di scarico deve avere un diametro interno di 9mm. **IMPORTANTE: Si consiglia di utilizzare sempre l'interruttore di sicurezza. Si consiglia di alimentare separatamente la pompa dall'unità che produce acqua, al fine di permettere alla pompa di continuare l'evacuazione dell'acqua in entrata anche nell'ipotesi in cui l'unità a monte dovesse andare in blocco.**

**Guida alla manutenzione:** Introdurre nel serbatoio della pompa, almeno ogni 6 mesi, una soluzione antibatterica per evitare l'accumulo di residui e fanghiglia sul fondo. La presenza di tali sostanze potrebbe compromettere il corretto funzionamento del galleggiante o ostruire la valvola di non ritorno da cui l'acqua fuoriesce per essere evacuata. NB: L'utilizzatore deve assicurarsi che le eventuali sostanze chimiche trasportate dall'acqua di condensa siano compatibili con il funzionamento della pompa. Non utilizzare per evacuare acque con temperature superiori a 40°C. Non utilizzare con acqua demineralizzata (è comprovato che danneggia le parti meccaniche della pompa). **IMPORTANTE: Testare il funzionamento della pompa riempiendola di acqua fino all'accensione del motore, per controllare eventuali perdite ed il corretto scarico dell'acqua.**

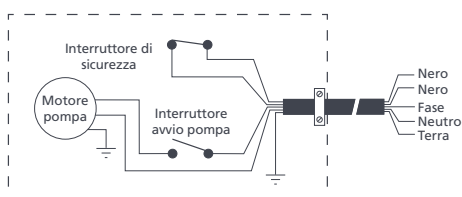


### SPECIFICHE HEAVY DUTY 6 E 10

Portata max	HD6: 900 l/h, HD10: 1050 l/h
Prev. max racc.	HD6: 7m, HD10: 9 m
Capacità serbatoio	4 l
Livello sonoro@1m	HD6: 60dB(A), HD10: 64dB(A)
Alimentazione	HD6: 230V AC 50-60Hz 1.5A HD10: 230V AC 50-60Hz 0.38A
Funzionamento	HD6: Non continuo HD10: Continuo
Classe	I appliance
Potenza max unità	HD6: 1200 kW / 4 m Btu/h HD10: 1460 kW / 4.9 m Btu/h
Temp. max acqua	40°C / 104°F
Ingresso / uscita	x2 40mm (ingresso), 10 mm (uscita)
Protezione IP	1PX0
	4.0A Normalmente chiuso

### COLLEGAMENTI ELETTRICI

Marrone	Fase
Blu	Neutro
Verde / giallo	Terra
2 x Nero	Interruttore del galleggiante di sicurezza



# heavy duty 6 & 10

## POMPE D'ÉVACUATION DES CONDENSATS

Grâce à leur débit impressionnant, ces pompes Heavy Duty robustes et fiables sont idéales pour évacuer rapidement de grandes quantités de condensats.

**Description:** Les pompes Heavy Duty sont conçues pour collecter des volumes importants de condensats. Provenant d'un ou de plusieurs appareils. La pompe est équipée d'un bac à condensats de 4 litres. La pompe est équipée de deux flotteurs indépendants

- Un flotteur pour la mise en marche et l'arrêt de la pompe
- Un autre flotteur indépendant de sécurité permettant de couper l'alimentation électrique du climatiseur en cas de défaillance de la pompe

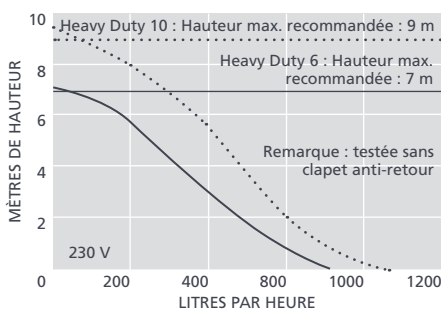
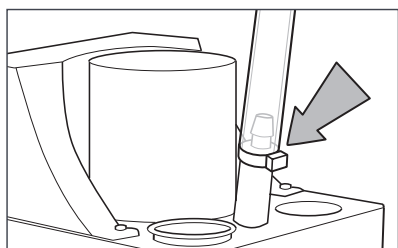
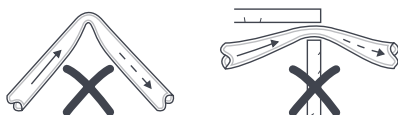
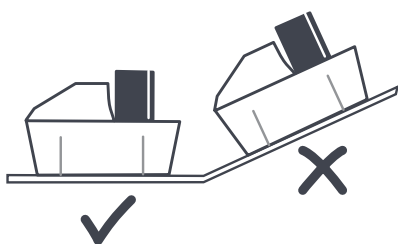
**Installation:** Cette pompe a été conçue pour reposer de niveau sur son embase et il faut toujours prévoir un espace suffisant autour de la machine pour assurer une bonne ventilation. Veiller à éviter tout coude ou piégeage des tuyauteries, dont le diamètre interne devrait évaluer 9mm. Fixer le tuyau sur les tuyauteries d'admission et de refoulement de la pompe avec des serre-câbles.

**IMPORTANT: Il est impératif de TOUJOURS utiliser le coupe-circuit de sécurité précâblé.**

### Conseils en matière de maintenance:

Rincer la pompe avec un produit antibactérien tous les six mois, pour éviter toute accumulation de boues dans le corps de la pompe. NB: Les entrepreneurs devraient être sûrs que n'importe quel produit chimique utilisé n'endommageront pas le mécanisme de la pompe.

**IMPORTANT: La pompe devrait être remplie d'eau jusqu'à ce que le moteur tourne, assurez vous du bon écoulement de l'eau et qu'il n'y ait aucune fuite.**

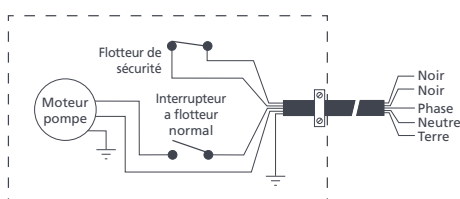


### CARACTÉRISTIQUES TECHNIQUES

Débit max.	HD6 : 900 l/h, HD10 : 1 070 l/h
Hauteur max. rec.	HD6 : 7 m, HD10 : 9 m
Capacité du bac	4 l
Niveau de bruit à 1 m	HD6 : 60 dB(A), HD10 : 64 dB(A)
Alimentation électrique	HD6 : 230 VCA, 50-60 Hz, 1,5 A HD10 : 230 VCA, 50-60 Hz, 0,38 A
Nominal	HD6 : Non continu HD10 : Continu
Catégorie	Appareil I HD6 : 1 200 kW (4 000 000 Btu/h) HD10 : 1 460 kW (4 900 000 Btu/h)
Temp. max. de l'eau	40 °C (104 °F)
Admission/évacuation	
Indice de protection IP	IPX0
Interrupteur de sécurité	4,0 A, normalement fermé

### CONNEXIONS ÉLECTRIQUES

Fil marron	Phase
Bleu	Neutre
Vert / jaune	Terre
2 x Noir	Interrupteur flotteur (sécurité)





# heavy duty 6 & 10

## KONDENSATPUMPE

Mit ihrem beeindruckenden Durchsatz eignen sich diese robusten und zuverlässigen Heavy Duty-Pumpen ideal für das rasche Entfernen großer Kondensatmengen.

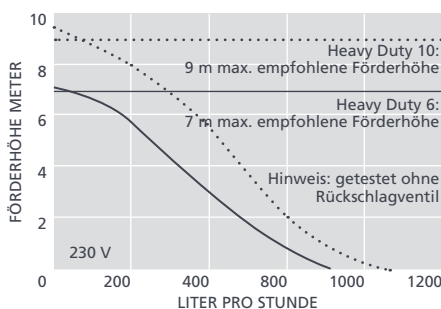
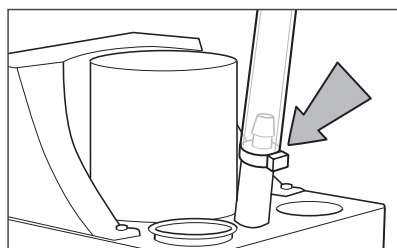
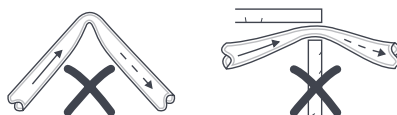
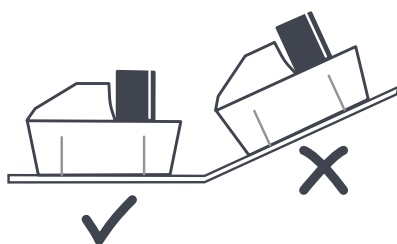
**Description:** Die Pumpe ist entwickelt worden, um Kondensat aus Klimaanlage oder Kühlanlagen aufzufangen. Die Pumpe wird über einen Schwimmerschalter je nach Kondensatstand ein- bzw. ausgeschaltet. Der vorverdrahtete Sicherheitsschalter ist potentialfrei und schaltet bei Pumpenausfall das angeschlossene Klimagerät ab.

**Einbauanweisung:** Diese Pumpe soll in waagerechter Lage auf ihrem Unterbau oder waagrecht gegen eine lotrechte Montagefläche montiert werden. Darauf achten, daß die Leitung nicht geknickt oder eingeklemmt wird. Die Leitung muß eine Nennweite von 9 mm. Die Leitung ist mit Rohrschellen am Pumpenansaug- und druckstutzen zu sichern.

**ZUR BEACHTUNG:** Der vorverdrahtete Sicherheitsschalter ist grundsätzlich anzuschliessen. Vor Inbetriebnahme müssen Pumpe/Behälter mit Wasser gefüllt und auf Dichtigkeit und einwandfrei Förderung überprüft werden.

**Wartungsanleitung:** Pumpe und Behälter alle 6 Monate (bei Bedarf öfter) mit antibakteriellem Spülmittel durchspülen, um Schlammablagerungen im Pumpengehäuse zu verhindern.

**ZUR BEACHTUNG:** Die Pumpe muss vor der Inbetriebnahme mit Wasser gefüllt werden, damit die Druckleitung auf Dichtigkeit geprüft werden kann.



### HEAVY DUTY 6 & 10 KENNDATEN

Max. Förderleistung	HD6: 900 l/h, HD10: 1070 l/h
Max. empf. Förderhöhe	HD6: 7 m, HD10: 9 m
Fassungsvermögen des Behälters	4 L
Geräuschpegel @ 1 m	HD6: 60 dB(A), HD10: 64 dB(A)
Spannungsversorgung	HD6: 230 V AC 50-60 Hz 1,5 A HD10: 230 V AC 50-60 Hz 0,38 A
Auslegung	HD6: getaktet HD10: Dauerlauf
Geräteklasse	I
Max. Anschlussleistung	HD6: 1200 kW / 4 m Btu/h HD10: 1460 kW / 4.9 m Btu/h
Max. Wassertemp.	40 °C / 104 °F
Einlass/Auslass	2 x 40 mm ein, 10 mm Tüllenanschluß
IP-Schutz	IPX0
Sicherheitsschalter	4,0 A Öffner

### ELECTRICAL CONNECTION

Braun	Stromführender leiter
Blau	Nulleiter
Grün / gelb	Schutzleiter
2 x Schwarz	Sicherheitseinrichtung

